

Mosogatás

Nagy szárító zóna ajtóval Electrolux green&clean multi-rinse rack type mosogatógéphez

TERMÉK # _____

MODELL # _____

NÉV # _____

SIS # _____

AIA # _____



535039 (NLDE)

Nagy szárító zóna ajtóval,
Electrolux green&clean
multi-rinse Rack Type
mosogatógéphez

Rövid leírás

Termék szám

Nagy szárító zóna az Electrolux green&clean multi-rinse rack type mosogatógéphez. 400 V, 3 fázis. A szárító belső és külső levegőt is használ a szárítási eredmény optimalizálása érdekében, magas energiafogyasztás nélkül. Szigetelt ajtó, halk működés, alacsony hőkibocsátás. AISI 304 rm. acél konstrukció. Bármely betöltési iránynál használható. Az Electrolux green&clean multi-rinse rack type mosogatógéphez történő csatlakozáshoz teljesen elő van készítve, nincs szükség semmi módosításra.

Fő jellemzők

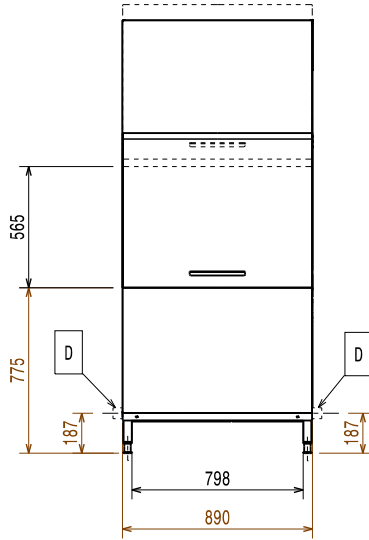
- Az egységet a multi-rinse mosogatógép és a kezelőrendszer közé kell telepíteni.
- A szárítózóna minden vízcseppet eltávolít az eszközökről a nagy teljesítményű ventilátornak köszönhetően, amely száraz levegőt szív be kívülről, összekeveri a belső levegővel, így az eszközök hőmérséklete megfelelő lesz, kézzel megfoghatóvá válnak.
- Nagy méretű, szigetelt, egyensúlyozott ajtó. Csökkenti a zajt és a hővesztéséget.
- IP25 vízvédelem a vízszugár, a tömör tárgyak és a kisebb állatok ellen (nagyobb, mint 6 mm).
- Elektronikus vezérlés a tökéletes szárítási eredmény eléréséhez.
- A működési irány lehet balról jobbra és jobbról balra is, ez a helyszínen megfordítható.
- Állítható magasságú lábak, így a készülék alatt is teljesen fel lehet takarítani a padlót.

Konstrukció

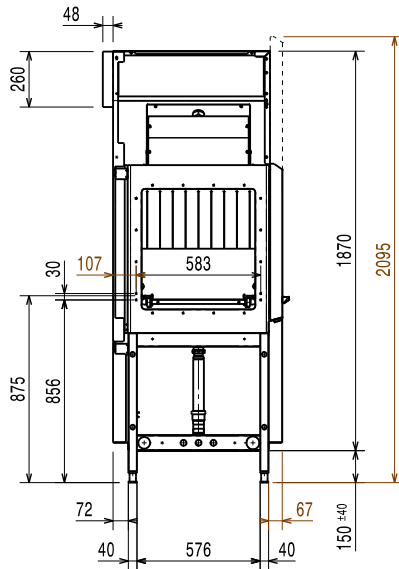
- Minden fő alkatrész nagy teherbírási, korrózióálló 304 típusú rozsdamentes acélból készült: belső kamra, külső, front és oldal panelek, ajtó és kosár továbbító rendszer.
- Préselt kamra, teljesen lekerekített sarkokkal, belső csövek nélkül. Nincs ételcsapda.
- Az egység egyszerűen hozzáépíthető a mosogatógéphez, mindenféle módosítás nélkül.

Jóváhagyás _____

Előlnézet

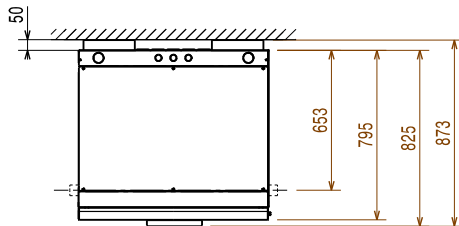


Oldalnézet



- D = Leürítés
- EI = Elektromos csatlakozás
- EO = Elektromos kimenet
- EQ = Ekvipotenciális csavar
- ES = Elektromos jel BE/KI
- U = USB port

Felülnézet


Elektromos

| | |
|-----------------------------------|-----------------------|
| Tápfeszültség: | 380-415 V/3N ph/50 Hz |
| 535039 (NLDE) | |
| Alapértelmezett teljesítmény: | 8.5 kW |
| Szárító fűtőelemei: | 8.25 kW |
| Szárító ventilátor teljesítménye: | 0.23 kW |

Technikai információ:

| | |
|---|------------------------|
| Száraz levegő áramlás: | 1200 m ³ /h |
| Szárító levegő hőmérséklete: | 82 °C |
| Külső méretek, szélesség: | 890 mm |
| Külső méretek, mélység: | 825 mm |
| Kizárólag szállítási célra a mélység 795 mm-re csökkenthető az ajtó fogantyújának leszerelésével. | |
| Külső méretek, magasság: | 2020 mm |
| Magasság nyitott ajtóval: | 2095 mm |
| Nettó súly: | 125 kg |
| Szállítási súly: | 148 kg |
| Szállítási magasság: | 2240 mm |
| Szállítási szélesség: | 1030 mm |
| Szállítási mélység: | 910 mm |
| Szállítási térfogat: | 2.1 m ³ |

A zajszint mérésekor az IEC60335-2-58 annex AA lett alkalmazva.

Fenntarthatóság

| | |
|----------|---------|
| Zajszint | <62 dBA |
|----------|---------|